

## INSTALACIÓN

### 1 Inspección

Los siguientes artículos están dentro de la caja:

- Unidad de UPS
- Manual del usuario

Retire la UPS de su paquete e inspeccione si hay daños que puedan haber ocurrido durante el envío. Si se descubre algún daño, vuelva a empaquetar la unidad y devuélvala al lugar de compra.

### 2 Conectarse a la energía eléctrica

Conecta el cable de alimentación de CA a la energía eléctrica. Entonces, el SAI comenzará a cargarse dentro de la batería. Para obtener el mejor resultado, cargue la batería durante 6 horas antes del uso inicial.

### 3 Conectar el módem/línea telefónica/línea de datos (sólo para el modelo con puerto TVSS)

Este SAI protege una sola línea (1 entrada/1 salida) de teléfono, módem o fax de las sobretensiones cuando se conecta a través del SAI. Enchufa la línea de Internet entrante en el enchufe "IN". Utilice un cable de línea de Internet más en el enchufe "OUT" y enchufe el otro extremo en el enchufe de entrada del módem.

### 4 Enchufe el equipo

Hay dos tipos de receptáculos de salida: Salida de batería de reserva y salida protegida contra sobretensiones.

#### Salidas baterías de reserva

Conecta la computadora y el monitor a las salidas de "Batería de reserva". Estos tomacorrientes proveen respaldo de batería, filtro EMI, acondicionamiento de línea y protección contra sobrecargas. La energía de la batería se suministra automáticamente en caso de que se produzca un fallo en el suministro eléctrico.

**NOTA:** Asegúrate de que el SAI esté encendido para proteger todos los dispositivos importantes de la pérdida de datos durante el corte de energía.

**PRECAUCIÓN: NUNCA** conecte una impresora láser o un escáner a las salidas de reserva de la batería de SAI. El equipo puede consumir mucha energía para sobrecargar el SAI.

#### Salidas protegidas contra sobrecargas

Conecta una impresora, un fax o un escáner a los enchufes "protegidos contra sobrecargas". Estos tomacorrientes no proveen energía durante un corte de energía.

### 5 Conectar Com. Portar e instalar software

#### (sólo para el modelo con puerto USB)

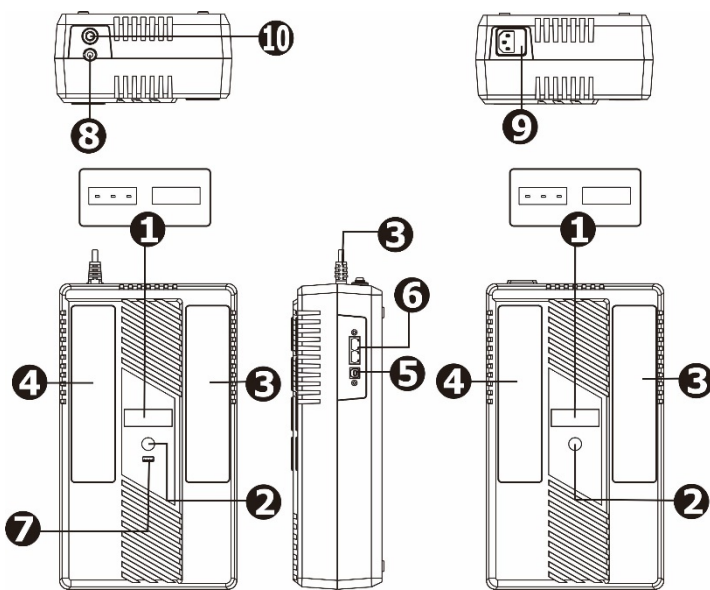
Conecta un extremo del cable USB al PC y el otro al puerto USB en la parte trasera del SAI.

Descargue la última versión del software ViewPower de <http://software.powerwalker.com> a su disco duro. Siga las instrucciones en pantalla para completar la instalación del software.

### 6 Encender y apagar el UPS

Para encender la unidad UPS, presione el interruptor de encendido ligeramente. Entonces, el LED o el LCD se encenderá. Para apagar la unidad SAI, pulse el interruptor de encendido de nuevo. Entonces, la pantalla se apagará.

## RESUMEN DEL PRODUCTO

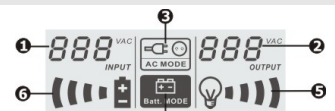


\*El tipo de salida puede ser Tipo F (CEE 7/3), Tipo E (CEE 7/5), Tipo G (BS 1363) e IEC.

- 1 Pantalla LCD o indicadores LED (Por favor, compruebe la sección de LED o LCD para los detalles)
- 2 Interruptor de encendido
- 3 Salidas baterías de reserva
- 4 Salidas protegidas contra sobrecargas
- 5 Puerto USB (opción)
- 6 Protección contra sobretensiones para módem/teléfono/red (opción)
- 7 Puerto de carga USB (opción)
- 8 Cable de alimentación de entrada de AC
- 9 Entrada de AC con fusible (sólo para el modelo IEC)
- 10 Interruptor de circuito

## RESUMEN DE LCD/LED

### Pantalla LCD



- 1 Tensión de entrada
- 2 El voltaje de salida
- 3 Indicador de modo de AC
- 4 El indicador del modo que de la batería
- 5 Indicador de nivel de carga, parpadeante indica sobrecarga
- 6 Indicador de la capacidad de la batería, parpadea indica que la batería está baja

### Indicadores LED

LED	Alarma	Estado de la UPS
●Green	Fuera de	La red eléctrica es normal y el SAI funciona con normalidad.
★Yellow	Suena cada 10 segundos	Se produce un fallo de alimentación y el SAI está en modo de batería.
★Yellow	Sonando cada segundo	Batería baja
○Green	Fuera de	El UPS está apagado.
●Red	Continuamente sonando	Fallo del SAI

- LED en ○ LED apagado ★ LED parpadeante

## PRECAUCIÓN DE SEGURIDAD

**GUARDAR ESTA INSTRUCCIÓN- Este manual contiene instrucciones importantes que deben ser seguidas durante la instalación y el mantenimiento del SAI y las baterías.**

- Este SAI utiliza un voltaje que puede ser peligroso. No intente desmontar la unidad. La unidad no contiene ninguna pieza reemplazable por el usuario. Sólo el personal de servicio de la fábrica puede realizar las reparaciones.
- Este equipo enchufable de tipo A con batería ya instalada por el proveedor es instalable por el operador y puede ser operado por legos.
- La toma de corriente que alimenta el SAI se instalará cerca del SAI y será fácilmente accesible.
- Durante la instalación de este equipo se debe asegurar que la suma de las corrientes de fuga del SAI y de las cargas conectadas no exceda de 3,5mA.
- La conexión a cualquier otro tipo de receptáculo que no sea un receptáculo de dos polos y tres cables con conexión a tierra puede suponer un riesgo de descarga eléctrica, además de violar los códigos eléctricos locales.
- En caso de emergencia, pulse el botón "OFF" y desconecte el cable de alimentación de la fuente de alimentación de CA para desactivar correctamente el SAI.
- No permita que ningún líquido o cualquier objeto extraño entre en el SAI. No coloque bebidas o cualquier otro recipiente que contenga líquidos sobre o cerca de la unidad.
- Esta unidad está destinada a ser instalada en un ambiente controlado (temperatura controlada, área interior libre de contaminantes conductores). Evite instalar el SAI en lugares donde haya agua estancada o corriente, o una humedad excesiva.
- No enchufes la entrada del SAI en su propia salida.
- No conectes una regleta o un supresor de sobretensiones al SAI.
- No adjunte artículos no relacionados con la computadora, como equipos médicos, equipos de soporte vital, hornos microondas o aspiradoras a la UPS.
- No tire las baterías al fuego, ya que pueden explotar.
- Una batería puede presentar un riesgo de descarga eléctrica y una alta corriente de cortocircuito. Se deben observar las siguientes precauciones cuando se trabaja con pilas:
  - 1) Quitar los relojes, anillos u otros objetos metálicos de las manecillas.
  - 2) Usar herramientas con mangos aislados.
  - 3) Usar guantes y botas de goma.
  - 4) No coloque herramientas o partes metálicas sobre las baterías.
  - 5) Desconecte la fuente de carga antes de conectar o desconectar el terminal de las baterías.
  - 6) Determinar si la batería está inadvertidamente conectada a tierra. Si se conecta a tierra inadvertidamente, retire la fuente de la tierra. El contacto con cualquier parte de una batería conectada a tierra puede provocar una descarga eléctrica. La probabilidad de tal descarga puede reducirse si se retira dicha conexión a tierra durante la instalación y el mantenimiento.
- El voltaje de la batería interna es de 12VDC. Batería sellada de plomo y ácido de 6 celdas.
- El mantenimiento de las baterías debe ser realizado o supervisado por personal que conozca las baterías y las precauciones necesarias. Mantenga al personal no autorizado alejado de las baterías.
- Cuando reemplace las baterías, reemplace con el mismo número y tipo de batería de plomo sellada.
- No abra ni mute la batería o las pilas. La liberación de electrolito es dañina para la piel y los ojos. Puede ser tóxico.
- Atención, peligro por descarga eléctrica. También con la desconexión de esta unidad de la red eléctrica, se puede acceder a un voltaje peligroso a través del suministro de la batería. Por lo tanto, el suministro de la batería debe desconectarse en el polo positivo y negativo de los conectores de la batería cuando sea necesario realizar trabajos de mantenimiento o servicio en el interior del SAI.
- Para reducir el riesgo de sobrecalentamiento del SAI, no cubra las rejillas de ventilación del SAI y evite exponer la unidad a la luz solar directa o instalarla cerca de aparatos que emitan calor, como calentadores u hornos.
- Desenchufa el UPS antes de limpiarlo y no uses detergente líquido o en spray.
- **ADVERTENCIA:** Este es un producto UPS de categoría C2. En un entorno residencial, este producto puede causar interferencias de radio, en cuyo caso el usuario puede tener que tomar medidas adicionales.

## ESPECIFICACIONES

MODELO	400	600
<b>CAPACIDADES</b>	400VA/240W	600VA/360W
<b>Voltaje de entrada</b>	230VAC	
<b>Rango tensión entrada</b>	170-280VAC	
<b>Voltaje de salida</b>	± 10 % (Modo Bat.)	
<b>Reglamento</b>	Típico 6 ms, 10ms máximo.	
<b>Tiempo transferencia</b>	Onda sinusoidal simulada	
<b>Forma de onda</b>	12V/4.5Ahx1	12V/7Ahx1
<b>Tipo y número batería</b>	6-8 horas de recuperación al 90% de la capacidad	
<b>Tiempo de carga</b>	345 x 200 x 100 mm	
<b>Dimensión (DxWxH)</b>	4.2	5.1
<b>Peso neto (kgs)</b>	0-90% RH @ 0-40°C sin condensación)	
<b>Humedad</b>	Menos de 40dB	
<b>Nivel de ruido</b>	800	1000
<b>MODELO</b>	800VA/480W	1KVA/600W
<b>CAPACIDADES</b>	230VAC	
<b>Voltaje de entrada</b>	170-280VAC	
<b>Rango tensión entrada</b>	± 10 % (Modo Bat.)	
<b>Voltaje de salida</b>	Típico 6 ms, 10ms máximo.	
<b>Reglamento</b>	Onda sinusoidal simulada	
<b>Tiempo transferencia</b>	12V/9Ah x 1	12V/9Ah x 1
<b>Forma de onda</b>	6-8 horas de recuperación al 90% de la capacidad	
<b>Tipo y número batería</b>	345 x 200 x 100 mm	
<b>Tiempo de carga</b>	5.8	6.4
<b>Dimensión (DxWxH)</b>	0-90% RH @ 0-40°C sin condensación)	
<b>Humedad</b>	Menos de 40dB	
<b>Nivel de ruido</b>		

\*Las especificaciones están sujetas a cambios sin previo aviso.

## SOLUCIÓN DE PROBLEMAS

Problema	Posible causa	Soluciones
El LED/LCD no está encendido.	El UPS no está encendido.	Presiona el interruptor de encendido de nuevo para encender el SAI.
	El voltaje de la batería es demasiado bajo.	Cargue la batería por lo menos 6 horas.
	Fallo de la batería.	Cambie la batería.
La UPS siempre está encendida modo batería.	El cable de alimentación está suelto.	Vuelve a enchufar el cable de alimentación.
El UPS emite pitidos continuamente	Por favor, compruebe el código de error para los detalles.	Por favor, compruebe el código de error para los detalles.
El tiempo de respaldo es muy corto.	El voltaje de la batería es demasiado bajo.	Cargue la batería por lo menos 6 horas.
	Sobrecarga.	Quitar algunas cargas innecesarias. Antes de reconectar el equipo, por favor verifique que la carga coincida con la capacidad del SAI especificada en las especificaciones.
	Defecto de la batería.	Cambie la batería.

Si se produce alguna situación anormal que no esté en la lista anterior, por favor llame al servicio de atención al cliente inmediatamente.